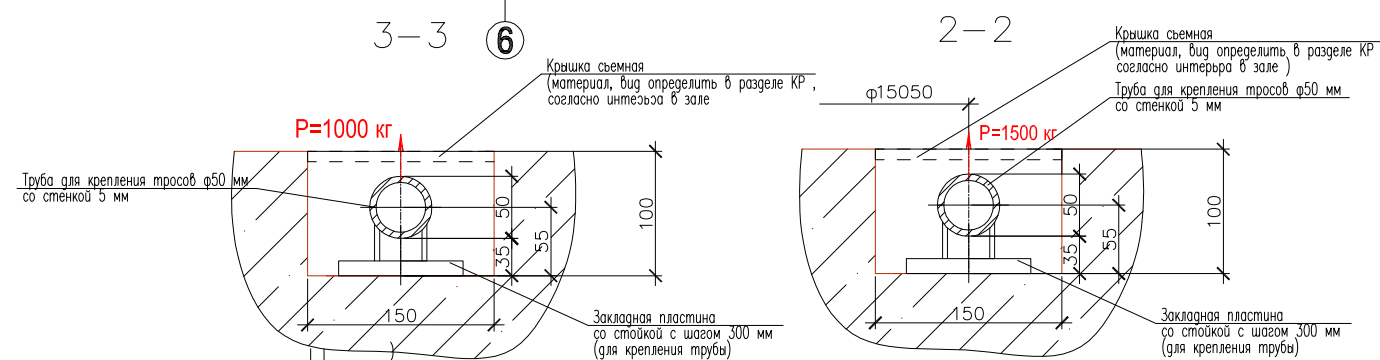
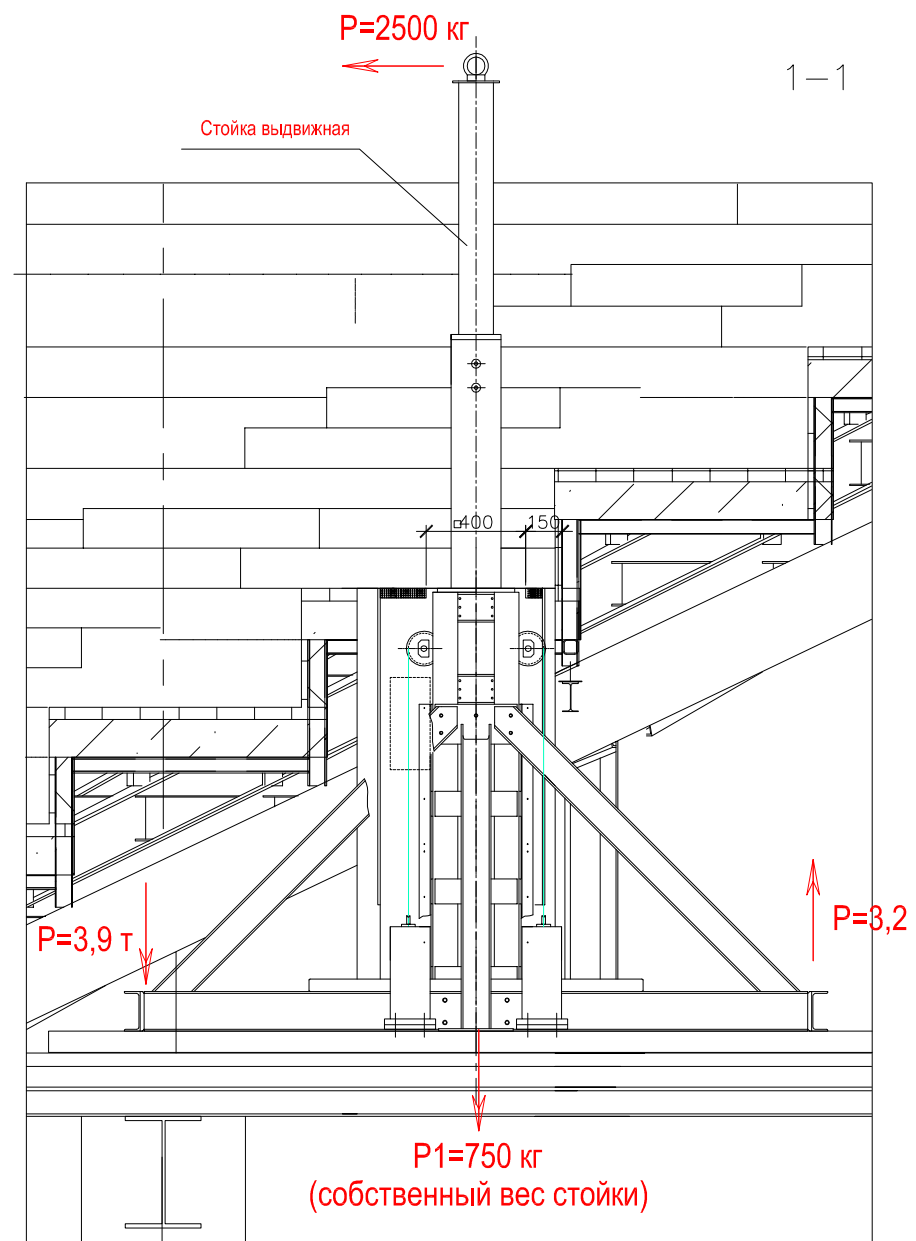
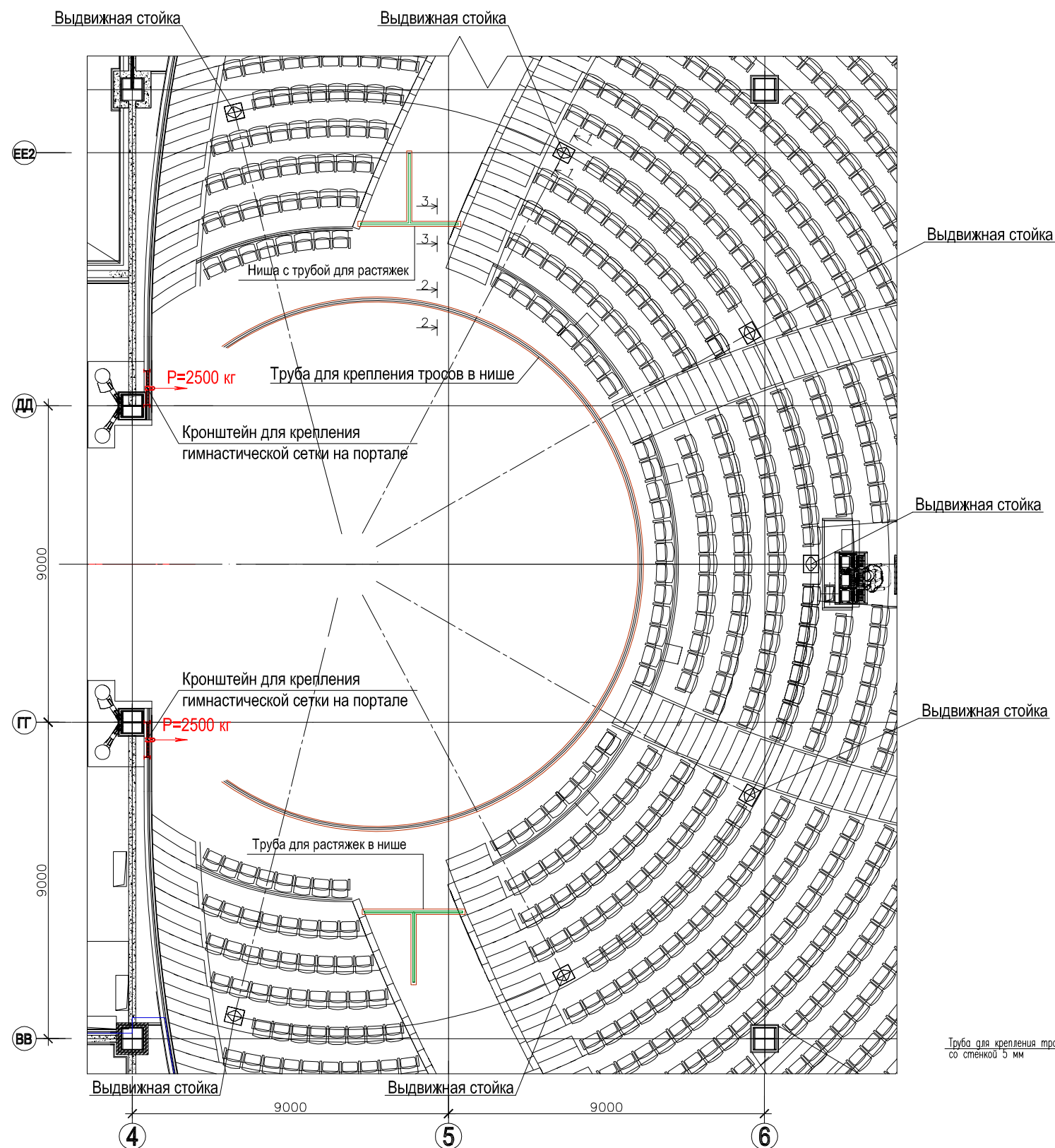
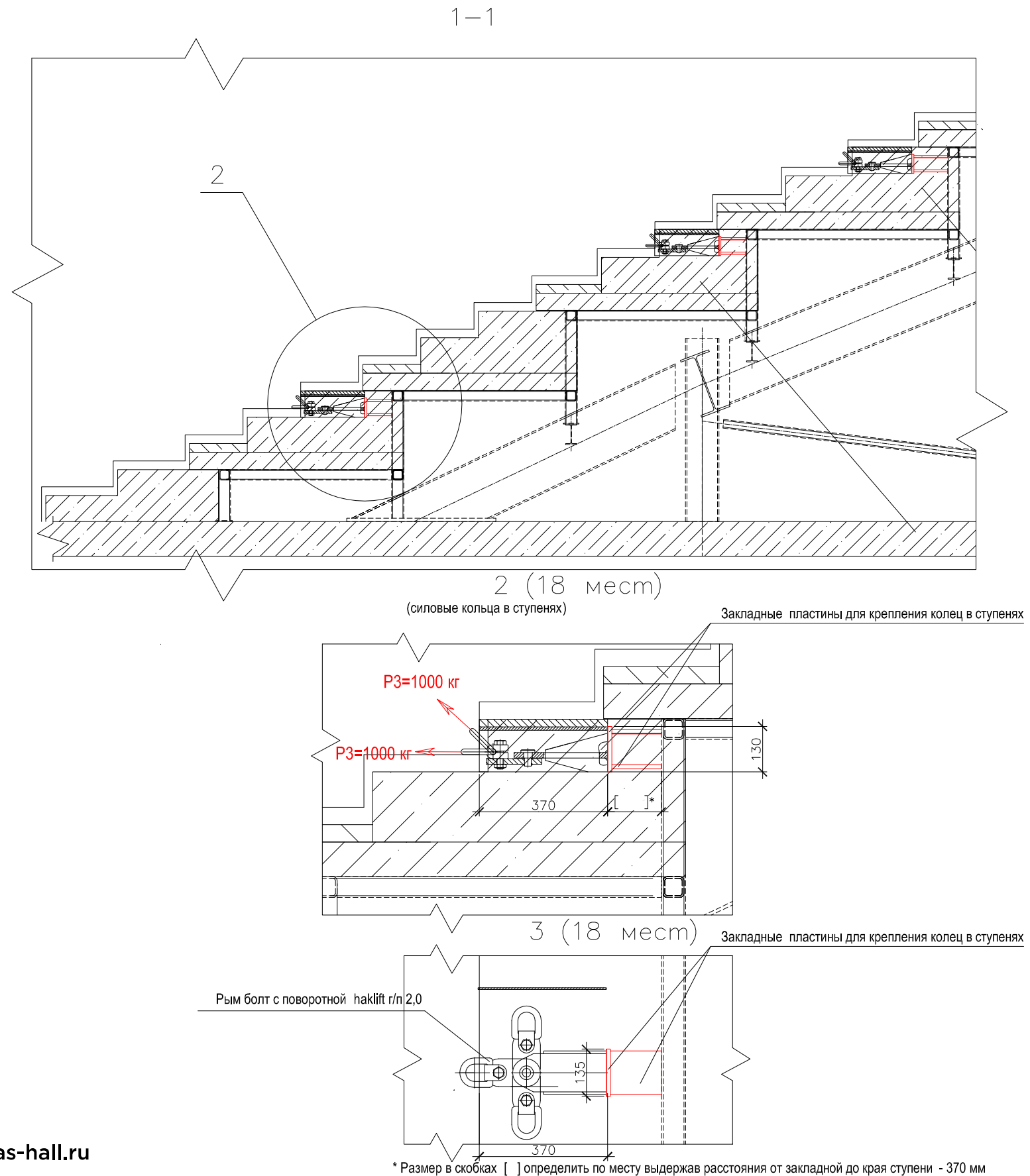
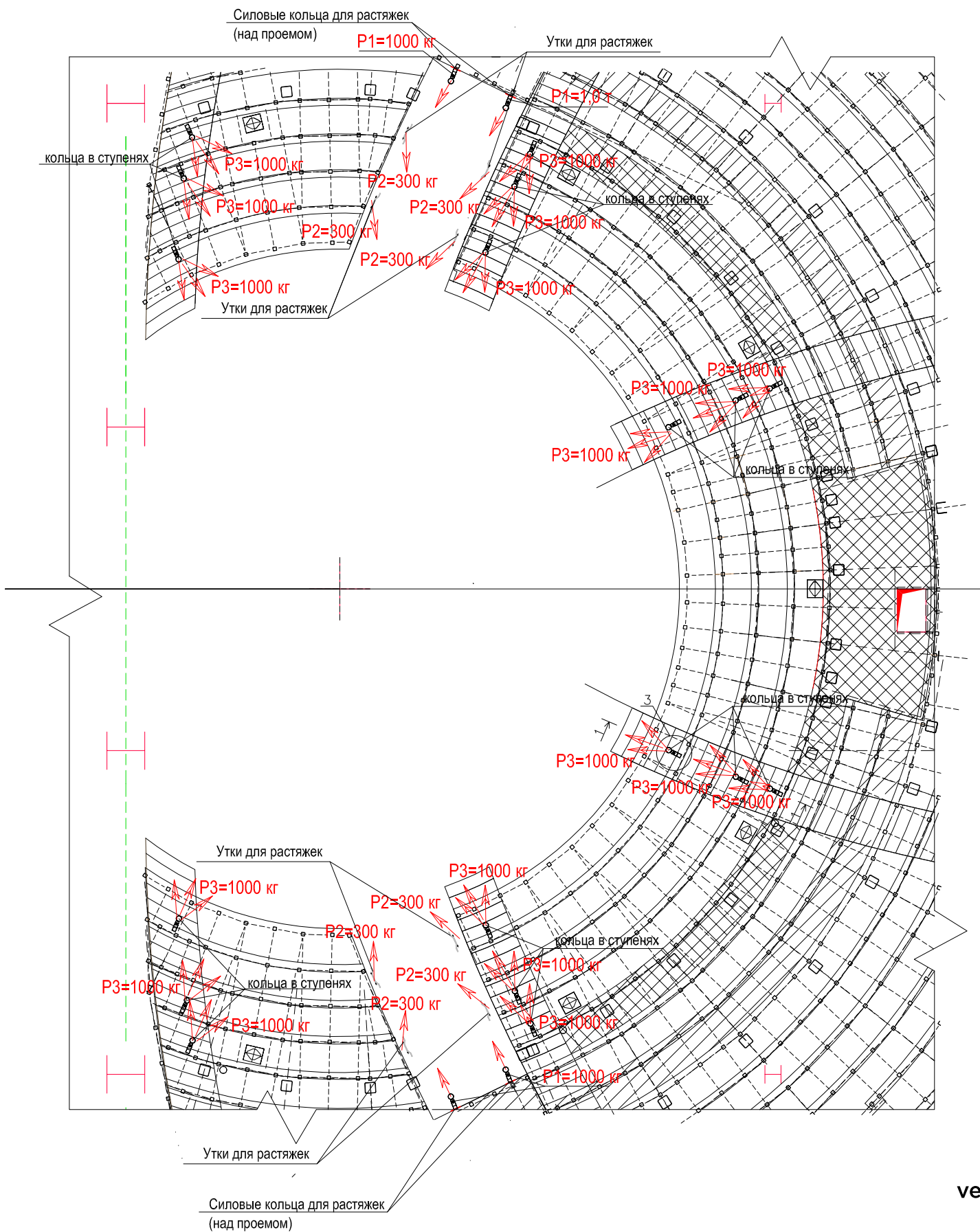


План расположения цирковых устройств №1

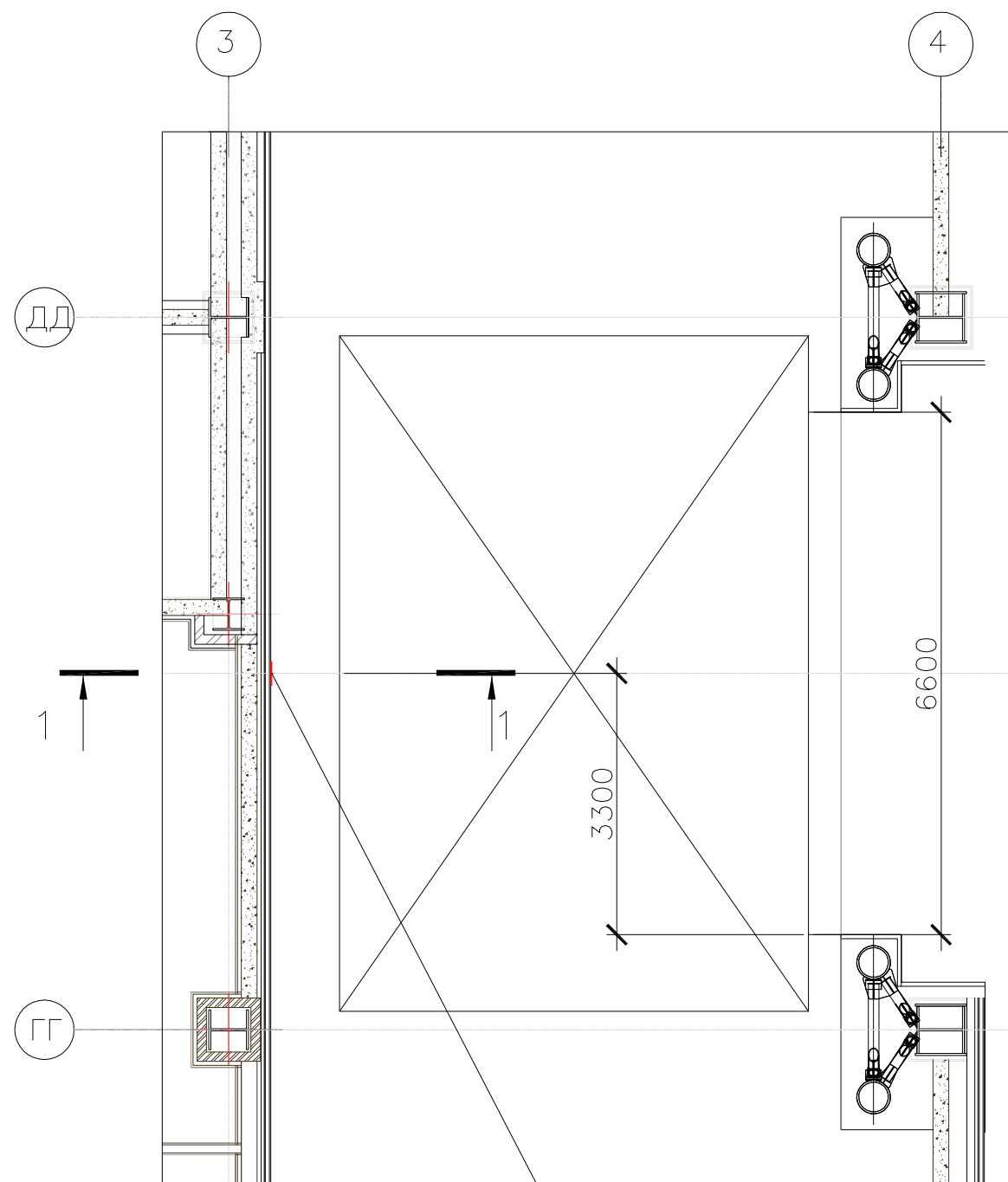
Наименование	Расчетная нагрузка	Кол-во
Выдвижная стойка	2500 кг	7 шт
Труба для крепления тросов в нише	1500 кг	1 шт
Труба для растяжек в нише	1000 кг	2 шт
Кронштейн для крепления гимнастической сетки на портале	2500 кг	2 шт



Наименование	Расчетная нагрузка	Кол-во
Утки для растяжек	300 кг	8 шт
Силовые кольца для растяжек (над проемом)	1000 кг	4 шт
Кольца в ступенях	1000 кг	18 шт



Наименование	Расчетная нагрузка	Кол-во
Силовые кольца	1000 кг	2 шт



Силовые кольца

1-1

